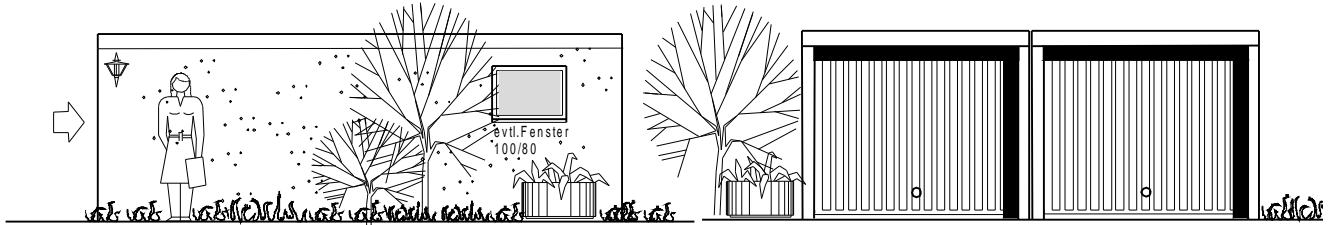


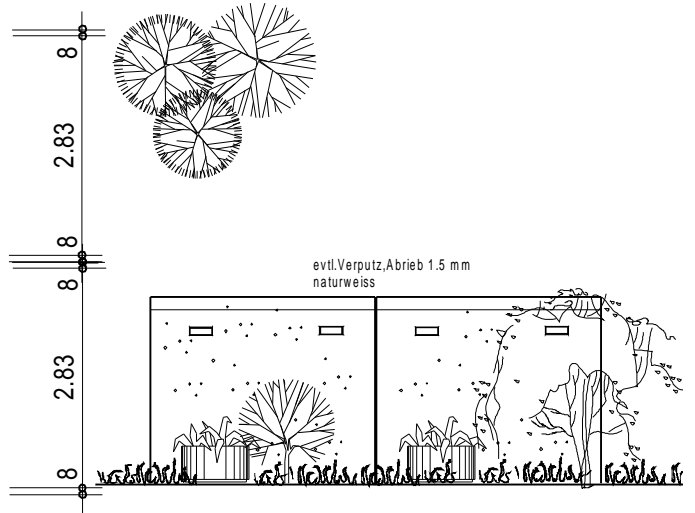
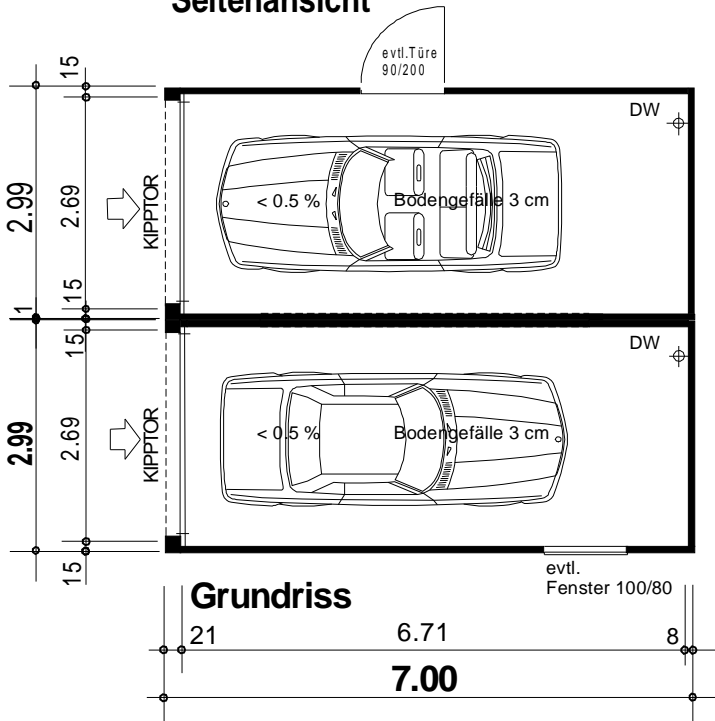
### Freistehende Doppelgarage

### Typ 7 Comfort

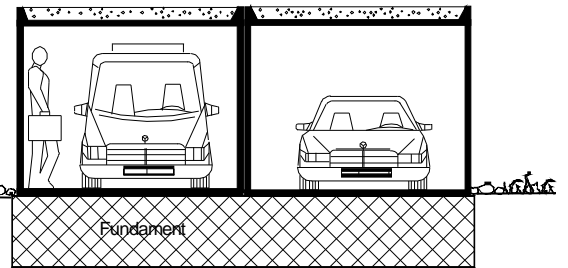
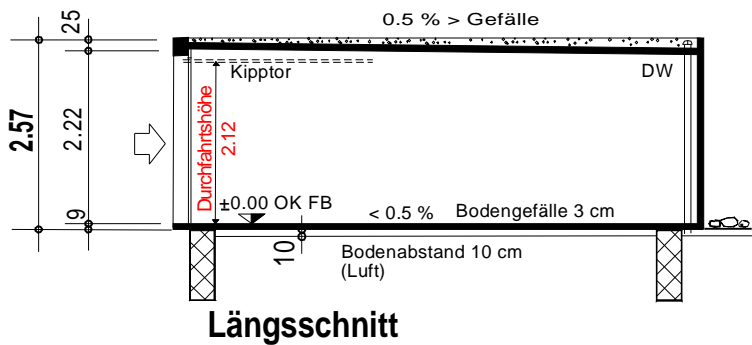


Seitenansicht

Vorderansicht



Rückansicht



Querschnitt

Mst. 1:100  
Rev. 04.01.2007/CR

Bauvorhaben :

Bauherr :

Architekt :